

**ELKO EP SLOVAKIA, s.r.o.**

Fraňa Mojtu 18  
949 01 Nitra  
Slovenská republika  
Tel.: +421 37 6586 731  
e-mail: elkoep@elkoep.sk  
www.elkoep.sk

Made in Czech Republic


**ATS-2D, ATS-2DR, ATS-2WR**

Analógové spínacie hodiny s denným/týždenným programom


**Charakteristika**

- Mechanický časový spínač je jednoduchá a lacná alternatíva digitálnych spínačov na ovládanie systémov vykurovania, ventilácie, chladenia, osvetlenia alebo čerpadiel v závislosti na reálnom čase.
- Rezerva chodu po odpojení napájania až 150 hodín po úplnom dobití.
- Plombovateľný priehľadný kryt predného panelu.
- Súčasťou balenia ATS-2DR je plastová DIN lišta.
- Voľba prevádzkových režimov pomocou prepínača na paneli:

**ATS-2D, ATS-2WR**

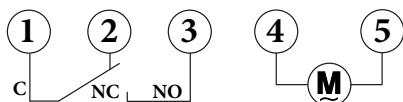
- ⓪ spína automaticky podľa nastaveného programu
- I trvale zopne
- O trvale rozopne

**ATS-2DR**

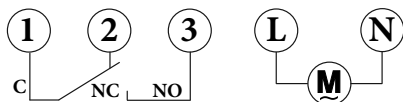
- I trvale zopne
- II spína automaticky podľa nastaveného programu

**Zapojenie**

ATS-2D, ATS-2WR



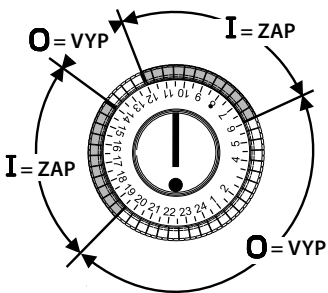
ATS-2DR


**Nastavenie**

Minimálny interval zopnutia:

- denný 30 minút (1 segment)
- týždenný 210 minút (1 segment)

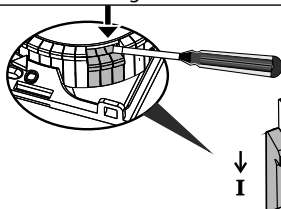
Vysoké teploty môžu ovplyvňovať presnosť spínacích hodín



Príklad:  
06:00 ... 12:00 ZAP  
12:00 ... 14:00 VYP  
14:00 ... 19:30 ZAP  
19:30 ... 06:00 VYP

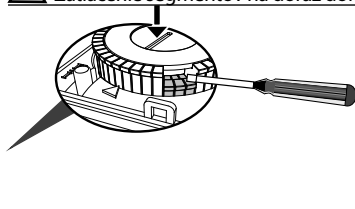
ATS-2D, ATS-2WR

Zatlačenie segmentov na doraz dole

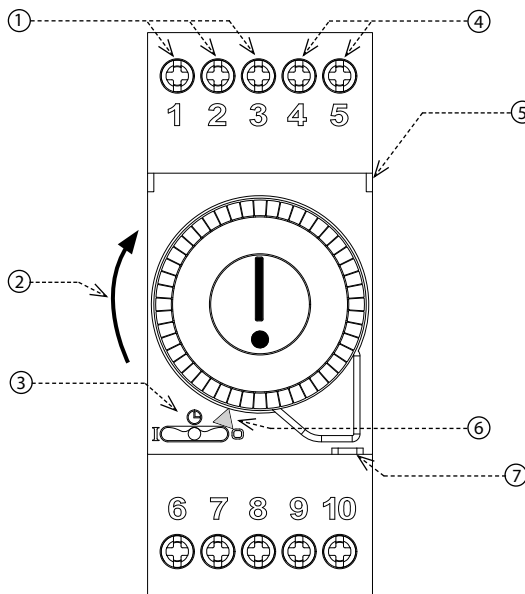


ATS-2DR

Zatlačenie segmentov na doraz dole

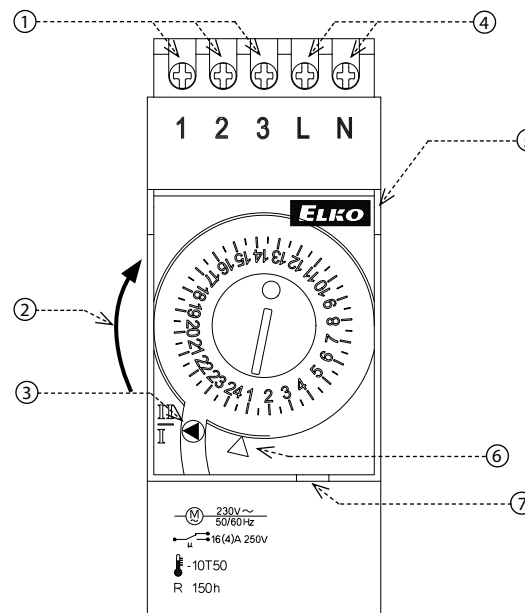


ATS-2D, ATS-2WR



1. Výstupný kontakt (1-2-3)
2. Smer otáčania programovacieho kotúča
3. Prepínač prevádzkových režimov
4. Svorky napájacieho napätia (4-5)
5. Priehľadný otvárací kryt
6. Ukazovateľ času
7. Plombovacie miesto

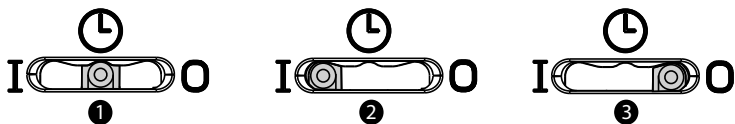
ATS-2DR



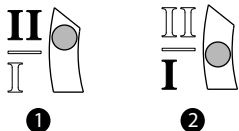
1. Výstupný kontakt (1-2-3)
2. Smer otáčania programovacieho kotúča
3. Prepínač prevádzkových režimov
4. Svorky napájacieho napätia (L-N)
5. Priehľadný otvárací kryt
6. Ukazovateľ času
7. Plombovacie miesto

- 1 spína automaticky podľa nastaveného programu
- 2 trvale zopne
- 3 trvale rozopne

ATS-2D, ATS-2WR



ATS-2DR



### Rezerva chodu (iba modely ATS-2DR, ATS-2WR)

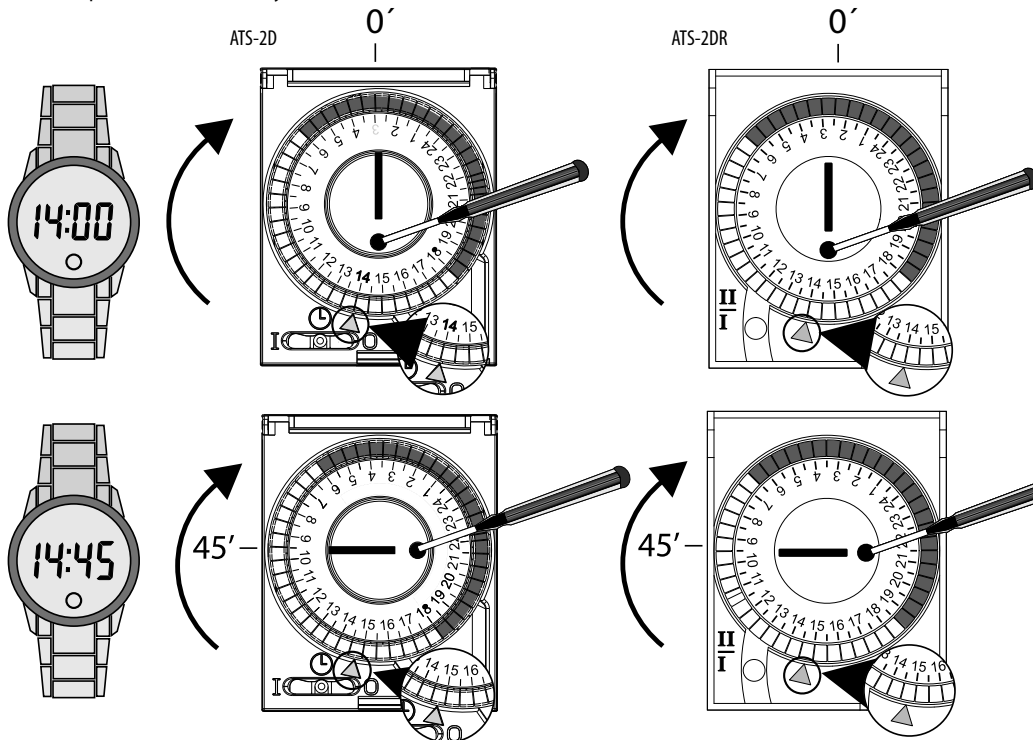
Spínacie hodiny začnú pracovať cca 5 minút po pripojení k napájaciemu napätiu. Po zhruba 72 hodinách od pripojenia k napájaniu dôjde k plnému dobitiu rezervy chodu, ktorá je 150 hodín.

### Technické parametre

	ATS-2D	ATS-2DR	ATS-2WR
<b>Napájanie</b>			
Napájacie svorky:	4-5	L-N	4-5
Napájacie napätie:	AC 230V (50/60 Hz)		
Príkon max.:	1.6 VA/1 W		
Tolerancia napájacieho napätia:	-10%; +10 %		
<b>Časový obvod</b>			
Program:	denný	denný	týždenný
Počet spínacích segmentov:	48		
Minimálny interval zopnutia:	30 min	30 min	3.5 hod
Prevádzková presnosť:	±2 s/deň		
Rezerva chodu:	×	max. 150 hod	
<b>Výstup</b>			
Typ kontaktov:	1× prepínací (AgNi)	1× prepínací (AgCdO15)	1× prepínací (AgNi)
Menovitý prúd:	16 A/AC1		
Spínaný výkon:	3500 VA/AC1		
Spínané napätie:	250 V AC		
Mechanická životnosť:	2.000.000 op.	100.000 op.	2.000.000 op.
Elektrická životnosť (AC1):	100.000 op.	30.000 op.	100.000 op.
<b>Ďalšie údaje</b>			
Pracovná teplota:	-10 .. +50 °C		
Skladovacia teplota:	-10 .. +50 °C		
Dielektrická pevnosť:	AC 4kV (napájanie - výstup)		
Pracovná poloha:	ľubovoľná		
Upevnenie:	DIN lišta EN 60715		
Krytie:	IP20		
Kategória prepätia:	III.		
Stupeň znečistenia:	2		
Prierez pripojovacích vodičov (mm <sup>2</sup> ):	max. 1× 4, 2× 1.5/ max. 1× 4, 2× 1.5		
Rozmery:	91 × 36 × 61 mm		
Hmotnosť:	120 g		
Súvisiace normy:	EN 61812-1, EN 60730-1		

### Nastavenie času - denný program

Neotáčať proti smeru hodinových ručičiek

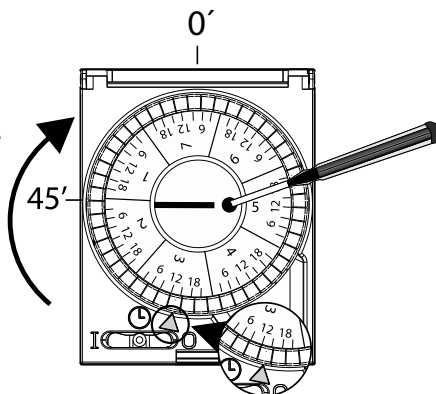


### Nastavenie dňa / času - týždenný program

Neotáčať proti smeru hodinových ručičiek

ATS-2WR

Príklad: 3 = Streda, 14:45



### Varovanie

Prístroj je konštruovaný pre pripojenie do 1-fázovej siete striedavého napätia a musí byť inštalovaný v súlade s predpismi a normami platnými v danej zemi. Inštaláciu, pripojenie, nastavenie a obsluhu môže prevádzkať len osoba s odpovedajúcou elektrotechnickou kvalifikáciou, ktorá sa dokonale zoznámila s týmto návodom a funkciou prístroja. Prístroj obsahuje ochrany proti prepätovým špičkám a rušivým impulzom v napájacej sieti. Pre správnu funkciu týchto ochrán však musia byť v inštalácii predradené vhodné ochrany vyššieho stupňa (A, B, C) a podľa normy zabezpečené odrušenie spínaných prístrojov (stýkače, motory, indukčné záťaže apod.). Pred zahájením inštalácie sa bezpečne uistite, že zariadenie nie je pod napätím a hlavný vypínač je v polohe "VYPNUTÉ". Neinštalujte prístroj ku zdrojom nadmerného elektromagnetického rušenia. Správnu inštaláciu prístroja zaistíte dokonalejšou cirkuláciou vzduchu tak, aby pri trvalej prevádzke a vyššej vonkajšej teplote nebola prekročená maximálna dovolená pracovná teplota prístroja. Pre inštaláciu a nastavenie použite skrutkovač šírky cca 2 mm. Majte na pamäti, že sa jedná o plne elektronický prístroj a podľa toho tiež k montáži pristupujte. Bezproblémová funkcia prístroja je tiež závislá na predchádzajúcom spôsobe transportu, skladovania a zaobchádzania. Pokiaľ objavíte akékoľvek známky poškodenia, deformácie, nefunkčnosti alebo chýbajúci diel, neinštalujte tento prístroj a reklamujte ho u predajcu. Výrobok je možné po ukončení životnosti demontovať, recyklovať, prípadne uložiť na zabezpečenú skládku.